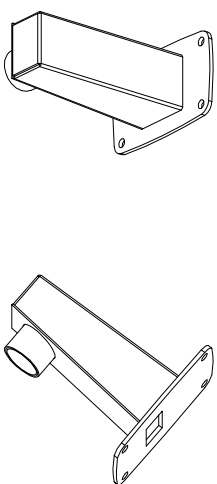
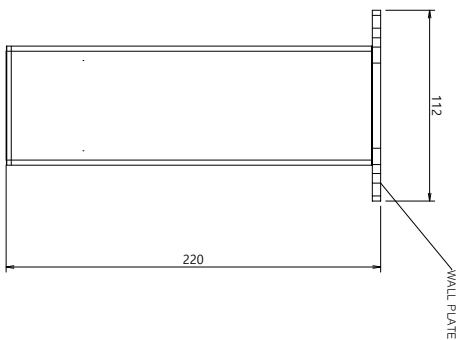
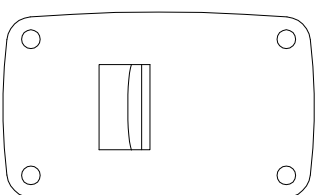
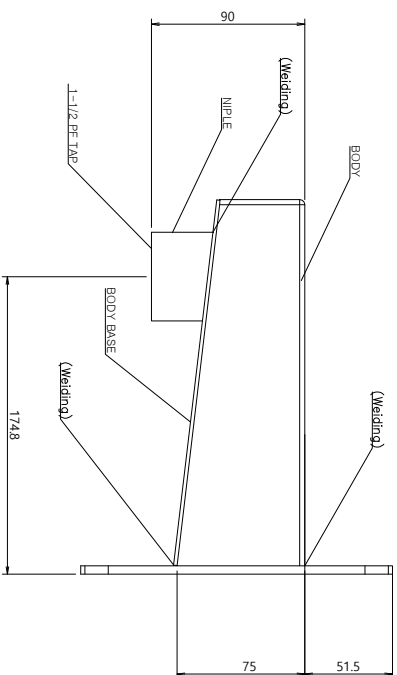
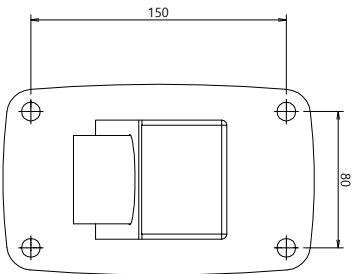


NO	DESCRIPTION	DISGN	DATE



- NOTE
1. MATERIAL : SUS 316L (NCT)
 2. FINISH : 헤어라인 - 비웰 - 전체 외미 (SAMPLE)
: 헤어라인 - 전체 안미. (SAMPLE)
: 미러라인 - 전체 안미. (SAMPLE)
 3. 일반 공차는 도면에 준함.
 4. 기타 외문 사항은 설계자와 협의 요.
 5. 친환경 유해 물질(RoHS 규제물질) 사용하지 않 것.



GENERAL TOLERANCE /			FILE NAME		MATERIAL / 材質		FINISH		DRWN/NO/圖					
DIM	CLA	A	B	C	SCALE	UNIT	TOLERAN	DESIGN	CHECK	APPROV	NOTE 註	DESCRIPTION	QTY	REMAR
1 - 4		±0.05	±0.10	±0.25	1.000	MM	CE	H.Y.W		E		용접 및 외관도		
4 - 16		±0.07	±0.20	±0.35										
16 - 63		±0.10	±0.30	±0.50										
63 - 250		±0.18	±0.55	±0.90										
250 - 500		±0.30	±0.90	±1.50										
500 - 1000		±0.50	±1.50	±2.50										
DATE 2018.03.16					KEYS		KEYS ELECTRONICS		SIZE		AO		SHEET 1 OF 1	